

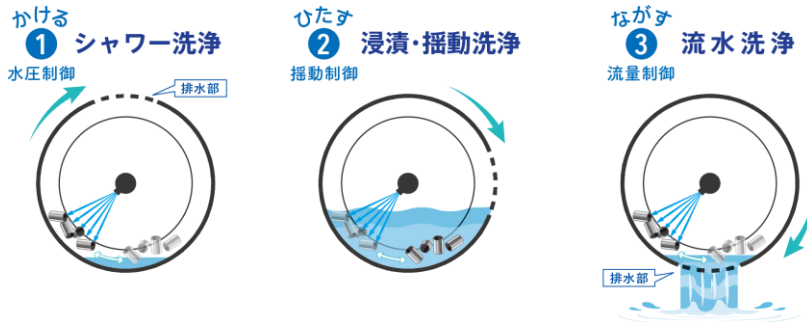
水で洗う

TripleWash 部品洗浄機



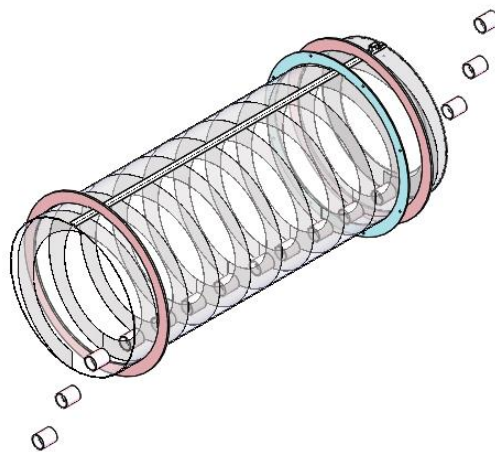
脱炭素・VOC排出抑制へ水で洗う洗浄機

✓それは、当社独自の洗浄技術トリプルウォッシュでワークを脱脂洗浄します。ゴム部品はコンタミ除去します。



インラインによる洗浄+乾燥全自動化

✓それは、アルキメディアンスクリューの原理でワークを自動搬送しながら洗浄と乾燥をします。



当社洗浄機導入の効果

- 水だけで洗浄できます。
- インラインによる洗浄と乾燥の全自動化ができます。
- タクトタイムの早い洗浄に対応します。
- 円筒部品の穴内部の洗浄ができます。

インラインスパイラル洗浄機 Stylish Type



HPW-Sシリーズ

インラインスパイラル洗浄機 仕様

テクニカルデータ	HPW-S32	HPW-S42
洗浄 / 搬送方式	トリプルウォッシュ / スパイラル搬送	トリプルウォッシュ / スパイラル搬送
機長	2596mm	2596mm
幅	1200mm	1200mm
高さ	1340mm (ミストコレクタ、表示灯含まず)	1340mm (ミストコレクタ、表示灯含まず)
ドラム径	φ315mm L1000mm	φ400mm L1000mm
洗浄タンク容量	120L	120L
洗浄タンクヒータ	6kW×2	6kW×2
乾燥ヒータ	8kW	8kW
洗浄機ドラム、槽材質	SUS304	SUS304
重量	300kg	300kg
電源	AC200V 3φ 50/60Hz	AC200V 3φ 50/60Hz

※HPW-S32とS42の違いはドラム径のみです。S32：φ315mm、S42：φ400mm

オプション	HPW-S32	HPW-S42
濯ぎシャワー、タンク	<input type="radio"/>	<input type="radio"/>
ミストコレクター	<input type="radio"/>	<input type="radio"/>
油水分離機 (浮上油のみ)	<input type="radio"/>	<input type="radio"/>
表示灯	<input type="radio"/>	<input type="radio"/>
ペンダント操作盤	<input type="radio"/>	<input type="radio"/>
自動カバー	<input type="radio"/>	<input type="radio"/>
iPad、iPhone (リモート表示)	<input type="radio"/>	<input type="radio"/>
部品供給機	ホッパ または コンベア	ホッパ または コンベア

Q&A

Q：水だけで洗浄できますか？

A：はい、たいていの洗浄部品の脱脂が可能です。まずは洗浄テストさせてください。

Q：水は市水ですか？

A：RO(逆浸透)膜を通した機能水(純水)を使います。

Q：トリプルウォッシュとはどのような洗浄方法ですか？

A：洗浄ドラムが1回転するたびにシャワー、浸漬・揺動、流水洗浄を行います。超音波振動による洗浄とは違います。

Q：標準販売ですか？

A：いいえ、お客様の洗浄部品により、カスタマイズ対応しております。

Q：洗浄剤は使用できますか？

A：原則、水のみでの洗浄になります。

Q：液の交換は必要ですか？

A：必要とされる清浄度によって変わってきますが、1ヶ月程度で全量交換されるお客様が多いようです(洗浄部品の汚れ具合により液の交換時期は変わります)。

Q：交換後の液の処分はどのようにになりますか？

A：産業廃棄物として処分下さい。

Q：被洗浄物にキズは付きませんか？

A：細かいキズが付く場合があります。洗浄テストにてご確認ください。

第10回自動車部品&加工EXPOにご来場ください。

【URL】 <https://www.automotiveworld.jp/tokyo/ja-jp/about/apt.html>

■リアル会場

会 期：2024年1月24日(水)～1月26日(金) 10:00～17:00

会 場：東京ビッグサイト 東7ホール

小間番号：E64-17

お問合せ先



洗浄機HP

株式会社平出精密

〒394-0004 長野県岡谷市神明町4-5-4

洗浄機事業部

TEL:(0266)78-3788 FAX:(0266)78-3770

E-mail: s-info@hiraide.co.jp

第10回
自動車部品&加工EXPO

(通称:カーメカJAPAN)

会期:2024年1月24日(水)～26日(金) 会場:東京ビッグサイト